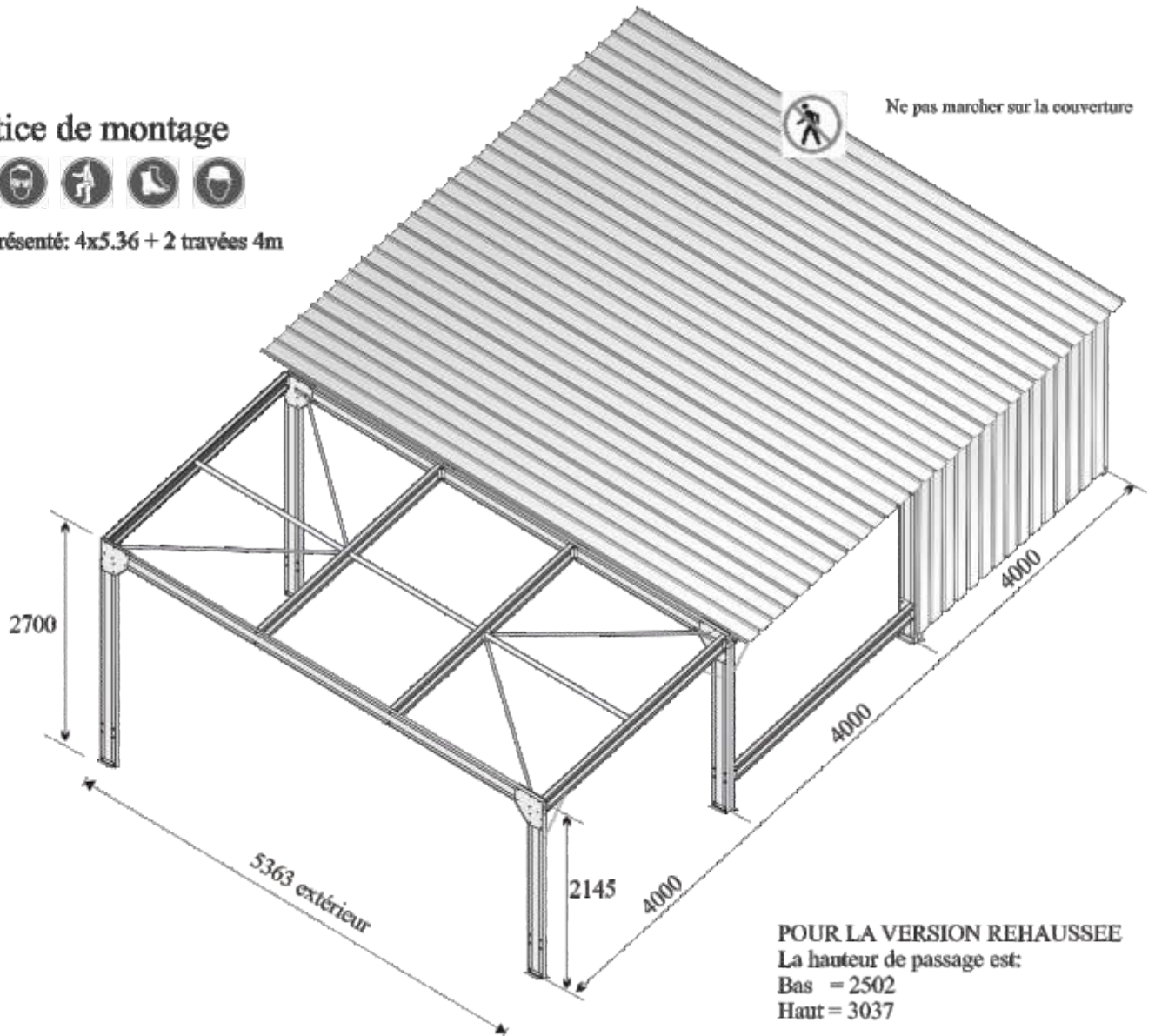


# Alliage 45

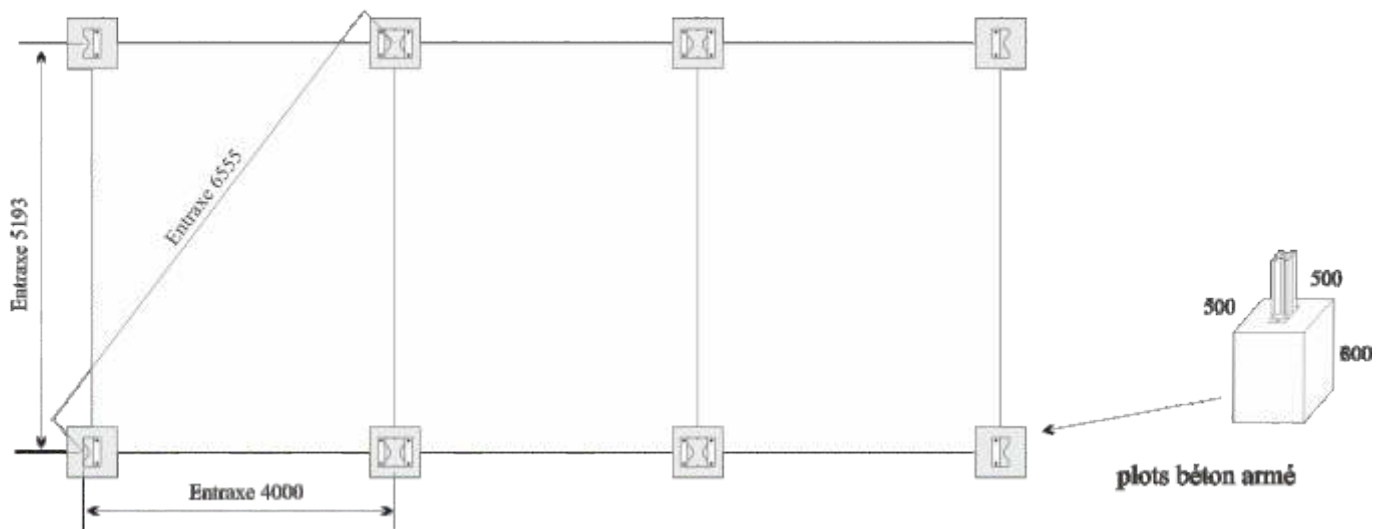
## Notice de montage



Modèle présenté: 4x5.36 + 2 travées 4m

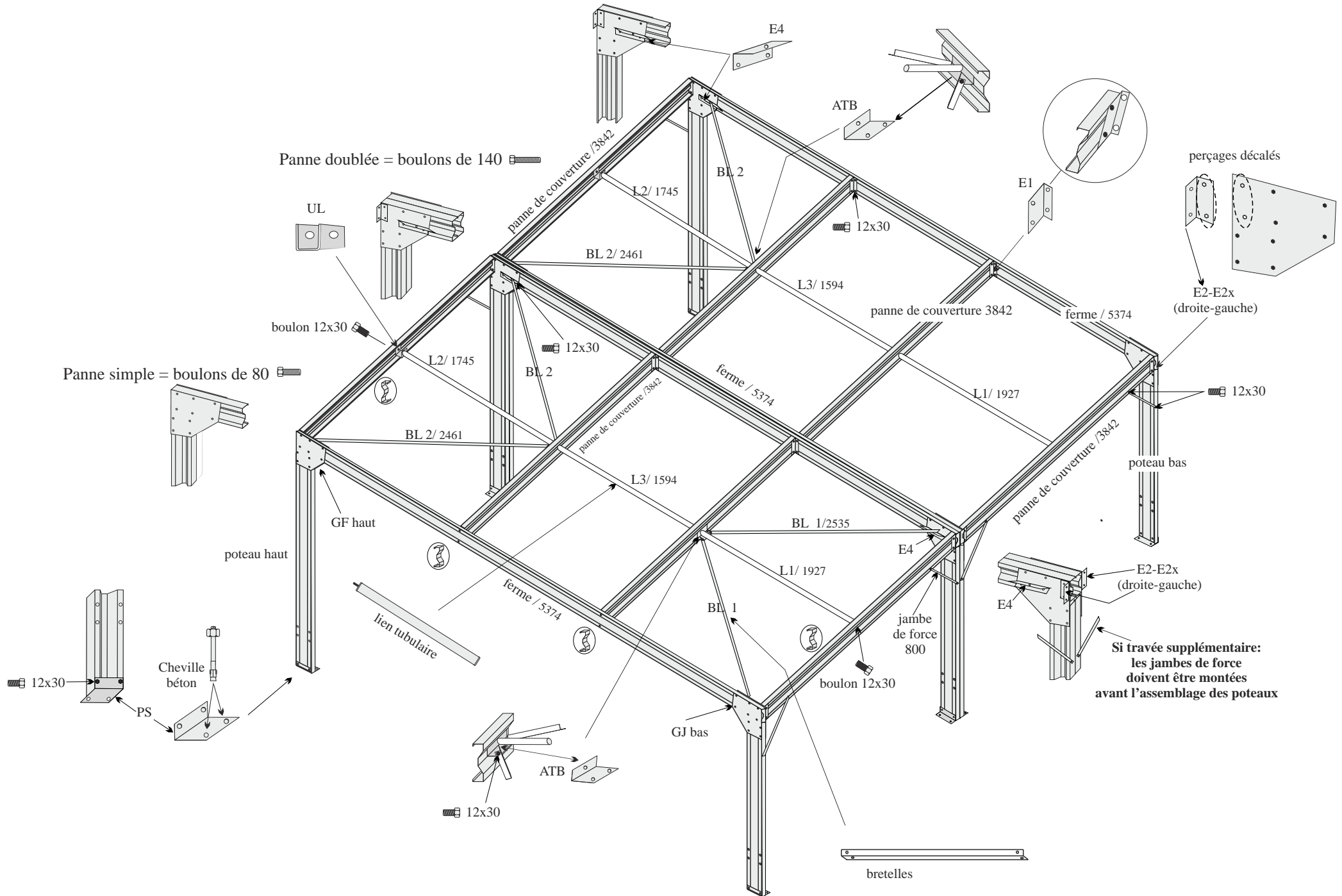


**POUR LA VERSION REHAUSSEE**  
La hauteur de passage est:  
Bas = 2502  
Haut = 3037



Si un portail doit être installé sur le pignon ou le long pan, prévoir une longrine de 300/200 sur une longueur de 2 fois le vantail

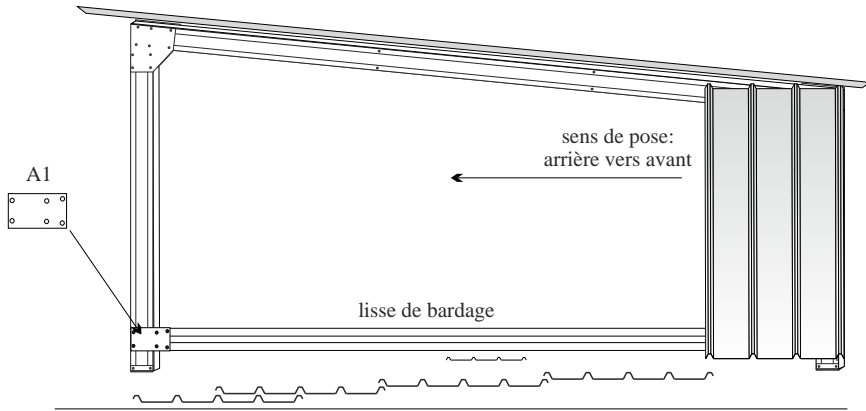
Montage des liens tubulaires: Commencer par L1 en partie basse; puis L3 et enfin L2  
 Il est important de ne pas trop serrer les goussets afin de ne pas écraser les pannes.  
 Sitravée supplémentaire, les jambes de force doivent être montées avant l'assemblage des poteaux.



# Pose de la couverture et du bardage (en option)

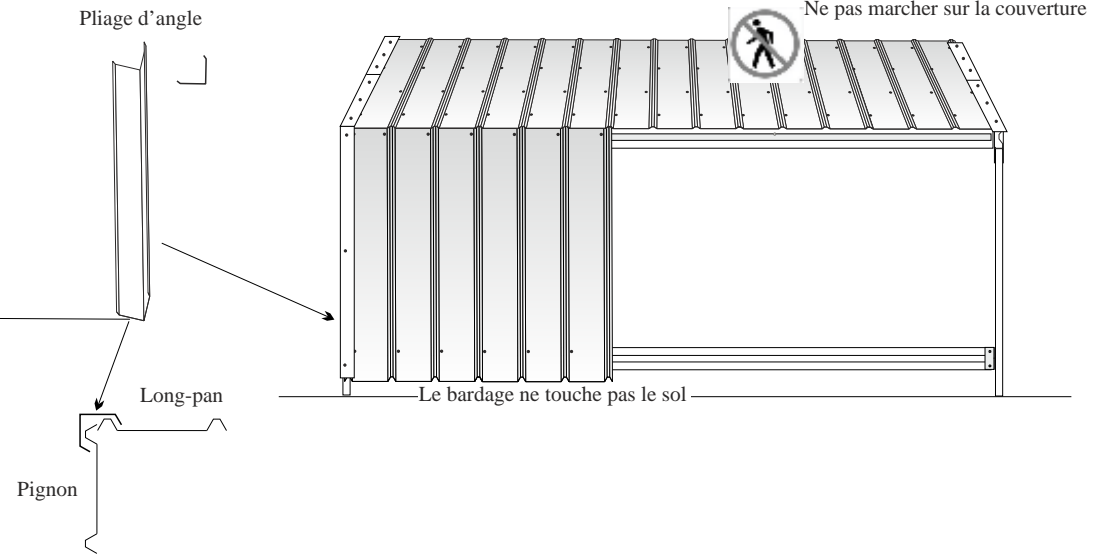
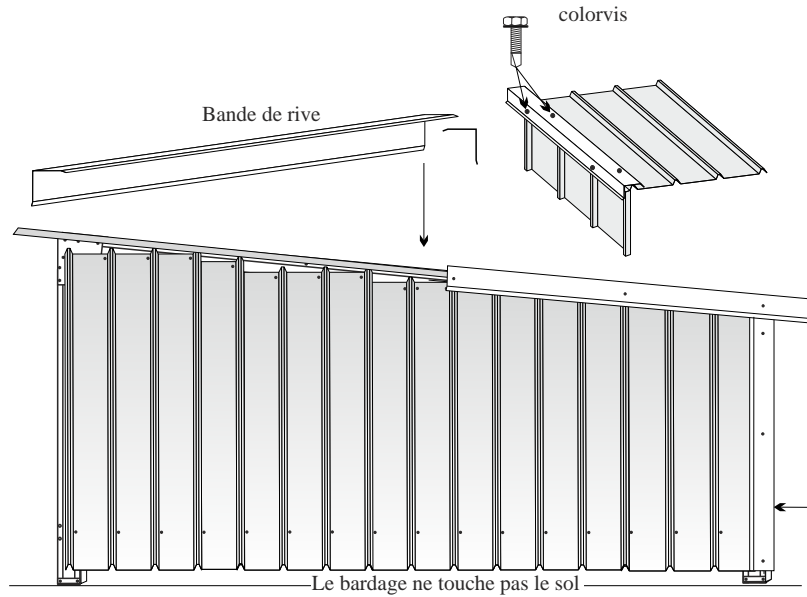
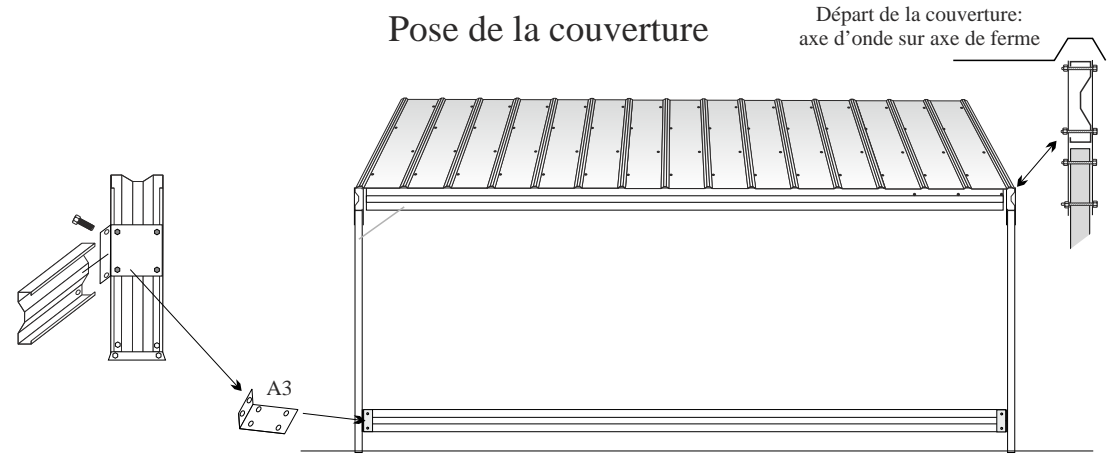
En cas de recoupe des tôles de couverture ou bardage, il est impératif d'éliminer la limaille qui se serait déposée sur les tôles

## Pose du bardage pignon

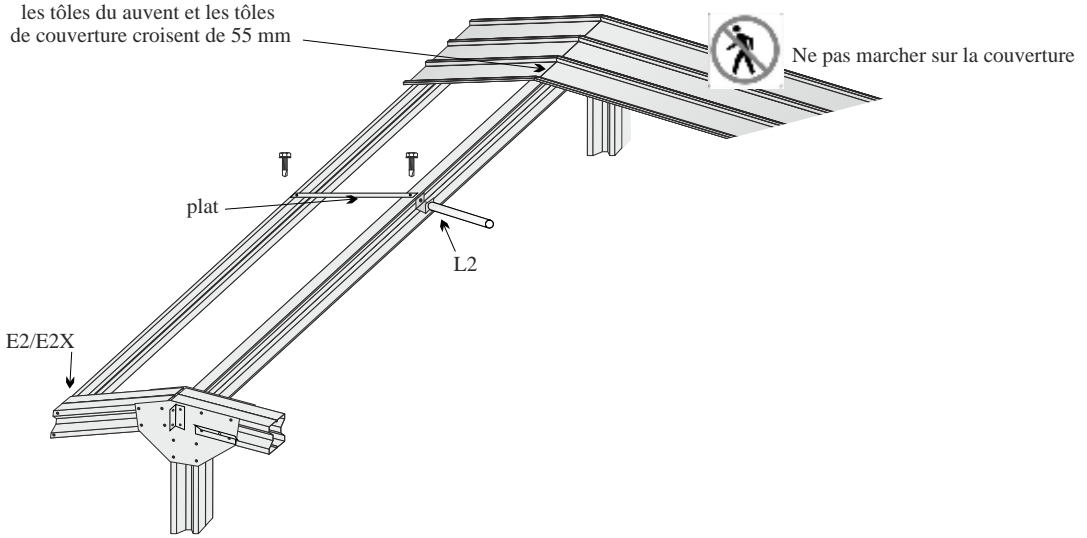


La 6ème (dernière) tôle en partant du bas chevauche la 5ème sur 3 ondes

## Pose de la couverture



# Option Auvent



# Option Portail à deux vantaux croisés

Assemblage d'1 vantail:

Les panneaux s'enclenchent les uns dans les autres par des parties mâles et femelles. Les pliages en U s'emboîtent sur le côté des panneaux. Les autoperceuses fixent les pliages sur les deux faces du panneau

